

Varios



- Ambientadores y Bacteriostáticos
- Eliminador de Insectos
- Máquinas de Agua
- Cubiteras de Hielo
- Cordones Guía
- Juegos
- Vestuario, Banderas y Otros



Bacteriostático

Sistema de limpieza automático.
Tuberías y desagües libres
de obstrucciones y acumulaciones
Retretes y urinarios limpios e higiénicos.



Sistema para el Control de Olores

Dosificador programable.



Cargas de Recambio



Dispensador

Dispensador de limpiador
para manillas y asientos.



Difusor Ambiental DF-101

Un entorno agradable
y sin olores
24 horas al día.
Varias fragancias.



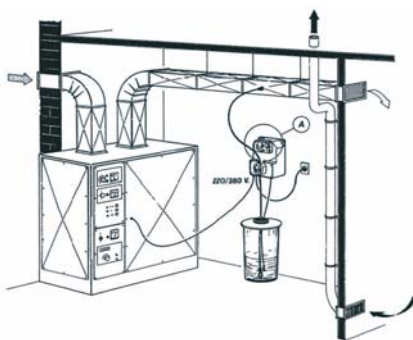
Dinol Ambientador

Ambientadores líquidos que proporcionan
al ambiente un agradable perfume
persistente. Se presentan en varios
aromas: antitabaco, floral, loewe, limón,
rabán y lavanda.



Air-Lift

Ambientador para circuitos
de aire acondicionado.



Dosificador para Air-Lift

Dosificador regulador.
Panel de mandos protegido.

Eliminador de Insectos



Disponibles en aluminio, acero inoxidable y plástico.



Aj21500



Aj22500



Aj23500



Aj54000



Aj54010



Aj55000



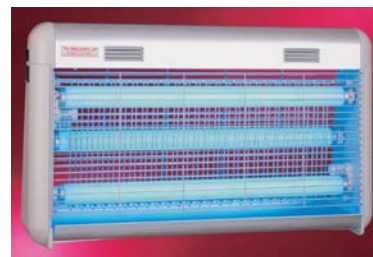
Aj55010



Aj56000



Aj56010



Aj57000



Totalmente silencioso e inocuo con respecto al medio ambiente. Rendimientos excepcionales, ya que su sistema impide al insecto posarse sobre el tubo sin quedar atrapado en el film.

Modelo	AJ 22500	AJ21500	AJ 23500	AJ54000	AJ55000	AJ57000	AJ56000
				AJ54010	AJ55010		AJ56010
Voltaje (VAC)	230	230	230	230	230	230	230
Frecuencia (Hz)	60	60	60	50	60	60	60
Tensión Parrilla (V)	3000	3000	3000	5000	5000	5000	5000
Nº de Tubos	2 de 11W	2 de 8W	1 de 15W	2 de 15W	2 de 20W	3 de 20W	3 de 15W
Consumo (Wh)	22	16	15	30	40	60	45
Dimensiones (mm)	340x290x125	340x365x125	396x544x152	396x544x152	396x698x152	396x698x152	396x544x152
Material Testeros	Policarbonato						



Máquinas de Agua

Modelo	RA 5 inox.	RA 5G inox.	RAB 20	RAB flex
Producción de agua (l/h)	22			13
Temperatura de entrada de agua (°C)	25			25
Temperatura de salida de agua (°C)	10			8
Capacidad depósito agua fría (l)	5			3
Absorción nominal (W)	122			122
Dimensiones (embaladas) (mm)	400x420x1070			
Volumen (embaladas) (m³)	0,179			
Peso neto (kg)	25			23



8 l./h. de agua caliente y 22 l./h. de agua fría.
Carrocería plástico.
Diferentes modelos con botellón, depositavaso, etc.

Cubiteras de Hielo

Fabricadoras de Cubitos de Hielo



Modelo	Pulsar 15	Pulsar 25	Pulsar 35
Almacén (Kg)	10	15	20
Cubitos	280	430	560
Cubitos/Ciclo	12	24	24
Compresor (W)	240	240	240
Wattios	280	280	280
Cond. Aire (Kg)	15	25	31
Cond. Agua (Kg)	17	28	33



Cordones Guía



Cordones Guía

Disponible en varios colores y medidas.
Latón, cromado y negro.



Mural Separador



Postes Separadores

Poste separador inoxidable.
Cinta roja, negra y azul.

Juegos



Tobogán. Tres modelos: júnior, mini y mini doble.



Conjunto triple tubo.
Diferentes modelos.



Triple balancín



Columpio. 2, 4 y 6 plazas.



Plataforma giratoria.



Laberinto modular.
Diferentes modelos.



Vestuario, Banderas y Otros

Banderas



Señal de Peligro

Señal plegable con mensaje multilingüe.



Escaleras

De 3, 5 y 8 peldaños.



Vestuario

